

Moduli 24 output a relè elettromeccanici  
24 output electromechanical relay modules

Conessioni all'ingresso: connettore SUB-D37 maschio (moduli 24 output)  
connettore SUB-D37 femmina (moduli 32 input)

Input connections: SUB-D37 male connector (24 output module)  
SUB-D37 female (32 input module)

Modulo passivo dedicato 32 input con led gialli di segnalazione su ciascun canale e led verde per indicazione presenza alimentazione  
Dedicated 32 input passive modules with yellow signalling led for each channel and green led for power ON

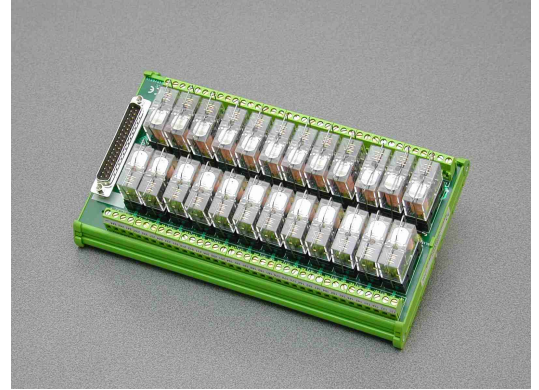
Conessioni all'ingresso: connettore SUB-D37 maschio per moduli 32 ingressi  
connettore SUB-D37 femmina per moduli 24 uscite  
Input connections: SUB-D37 male connector for 32 input modules  
SUB-D37 female connector for 32 output modules

Conessioni in uscita: morsettiere a vite sia per moduli 24 output che 32 input  
(Versione estraibile per moduli 24 output opzn.)  
Output connections: screw terminal boxes for 24 output and 32 input module  
(plugable version optn. only for 32 output module)

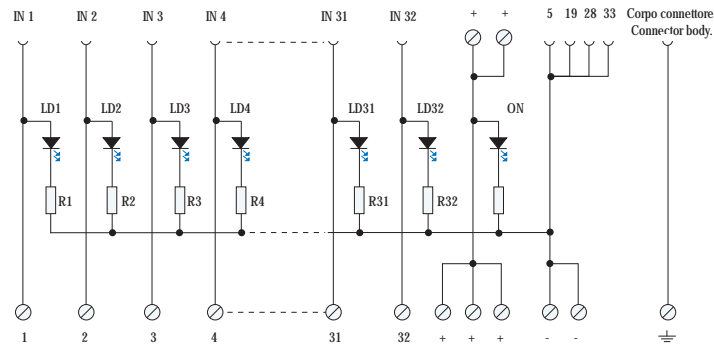
Le interfacce Eurotek sono state ideate per portare l'alimentazione (24Vcc) ai moduli PLC  
mediante i cavi di collegamento

Eurotek's interfaces can provide supply (24Vdc) to PLC's modules by using connection cables

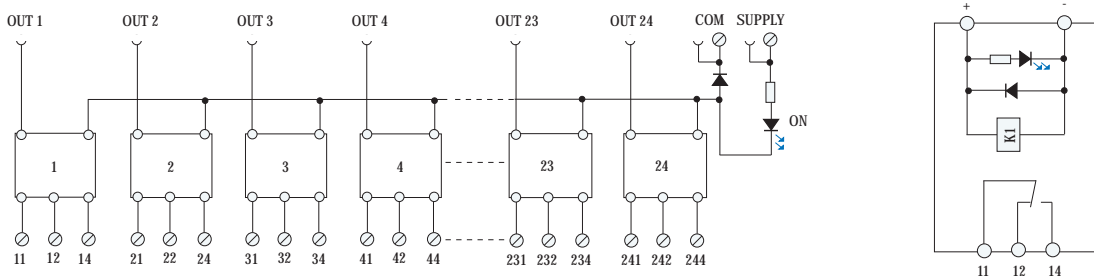
Per il collegamento dei cavi e delle interfacce ai moduli PLC vedere gli esempi di PG. 32  
Please see page 32 for cables and interfaces connections to PLC's modules



SCHEMA ELETTRICO MODULO 32 INGRESSI  
32 INPUT MODULE WIRING DIAGRAMS



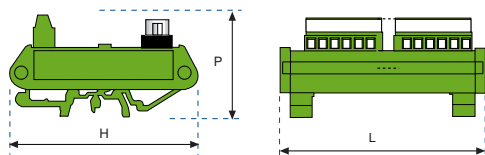
SCHEMA A BLOCCHI MODULO 24 USCITE  
24 OUTPUT MODULE BLOCK DIAGRAMS



COME ORDINARE - HOW TO ORDER

| Sigla / Part Number | Codice / Code | Descrizione / Description  | Larghezza / Width |
|---------------------|---------------|--|-------------------|
| ET-MP/D37M/NM760    | 0861          | Modulo passivo 32 input con led dedicato - 32 input dedicate passive module with led | 115               |
| ET-MRZ24/D37F/NM760 | 0552          | Modulo 24 relè zoccolati dedicato - 24 output dedicated relay module                 |                   |
| ET/D37/MM/S/1...MT  | 9628          | Cavo tondo schermato 24 output - 24 output round shielded cable                      |                   |
| ET/D37/FF/S/1...MT  | 9633          | Cavo tondo schermato 32 input - 32 input round shielded cable                        |                   |

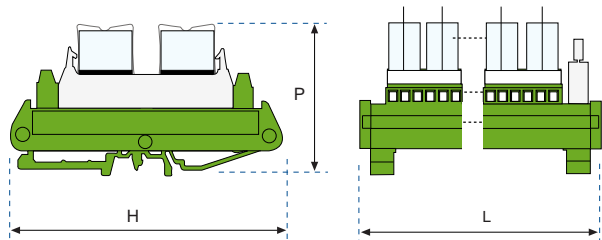
Moduli 32 ingressi / 32 input interface modules



DIMENSIONI / DIMENSIONS (mm)

|                  |      | L / W | H  | P / D |
|------------------|------|-------|----|-------|
| ET-MP/D37M/NM760 | 0861 | 113   | 92 | 47    |

Moduli 24 uscite zoccolati / 24 socketed relay modules



DIMENSIONI / DIMENSIONS (mm)

|                     |      | L / W | H   | P / D |
|---------------------|------|-------|-----|-------|
| ET-MRZ24/D37F/NM760 | 0552 | 213   | 125 | 74    |